



Nova

S E R I E S

Nova x20 | Nova x30 | Nova x40

Neomach



IL TUO LAVORO SI MUOVE CON NOI

Dalla costante ricerca, sviluppo e innovazione tecnologica di Neomach nascono le nuove macchine multifunzione della serie Nova. Compatte nelle dimensioni ma giganti nell'opera, i miniloader Neomach serie Nova sono gli eroi della versatilità moderna.

Con strutture robuste e ingombri ridotti, si muovono agili su ogni terreno, combinando potenza e flessibilità per una vasta gamma di applicazioni, massimizzando la produttività e riducendo i costi grazie alla disponibilità di numerosi accessori, trasformando così il lavoro quotidiano in un elegante danza di precisione e ingegno.

UN PARTNER INDISPENSABILE

Neomach si impegna oggi a sviluppare soluzioni innovative, anticipando le esigenze di domani, per consolidare la nostra posizione come partner strategico e fondamentale per i clienti.

Nel delicato settore della manutenzione del verde e nelle attività giornaliere di cura di stalle e terreni, le nostre macchine sono progettate per operare con forza, precisione e agilità, garantendo prestazioni rapide e sicure in ogni situazione.

In cantiere, dove la gestione efficiente di merci e materiali è cruciale, Neomach emerge come il compagno insostituibile per ottimizzare la produttività dell'operatore. I nostri prodotti sono creati per essere il supporto ideale al professionista, potenziando la sua efficienza lavorativa.





PREMIATA CON IL GERMAN DESIGN AWARDS



La serie Nova rappresenta un salto di qualità nel panorama delle minipale multifunzione perché è stata sviluppata con un approccio innovativo e rivoluzionario. Grazie a una riconsiderazione dei componenti funzionali e alla piattaforma brevettata, questa macchina offre massima visibilità, abitabilità e riduzione di vibrazioni e rumore. La cabina

flottante assicura un comfort di guida senza precedenti, mentre il miglior diagramma prestazionale nel suo segmento garantisce un'esperienza operativa superiore.



LA SOLUZIONE PER OGNI STAGIONE

In ogni stagione, agricoltori e giardinieri affrontano compiti diversi. La cura dei prati in primavera, la gestione del fieno in estate, la raccolta delle foglie in autunno e lo sgombero della neve in inverno sono solo una parte delle sfide che devono affrontare.

Tuttavia, non solo le campagne richiedono attenzione. Ogni città, con i suoi quartieri e spazi verdi, ha bisogno di una manutenzione costante, necessita di cure periodiche e di interventi urgenti che richiedono flessibilità e bassi costi.

In questo contesto, Neomach sostituisce intere flotte di macchine monofunzione grazie alle attrezzature intercambiabili dei propri miniloader, aiutando gli operatori a contenere i costi di manutenzione, stoccaggio e manodopera, garantendo al contempo un livello ottimale di servizio e una risposta tempestiva alle emergenze.







FACILE E PRECISA

JOYSTYCK MULTIFUNZIONE

Fornito di serie, il joystick di Nova dà all'operatore la possibilità di controllare la maggior parte delle operazioni della macchina in maniera intuitiva ed immediata. I comandi sono posizionati ergonomicamente e permettono di azionare le varie funzioni con precisione e in tutta comodità.



MEMORIZZAZIONE PTO

Altra dotazione di serie è la possibilità di memorizzare la portata idraulica per le attrezzature. Il flusso dell'olio richiesto si può richiamare per le operazioni successive, facilitando di molto il lavoro dell'operatore.

IMPIANTO IDRAULICO PROPORZIONALE

Nova è la prima macchina della sua categoria a offrire un sistema idraulico proporzionale comandato da un joystick multifunzione, con movimenti vincolati al sedile e comandi ergonomici che permettono all'operatore il pieno controllo delle operazioni e movimenti estremamente precisi.

Lavorare con un impianto proporzionale significa poter scegliere con estrema sensibilità la velocità dei movimenti del braccio, sia per sollevare che per estendere lo sfilo telescopico. Il lavoro risulta più preciso e meno stressante per l'operatore, che ha pieno controllo delle prestazioni del braccio.

Il sistema proporzionale è di serie, gestito da un distributore idraulico di alta qualità, studiato appositamente per garantire precisione ed affidabilità.



Il circuito idraulico di servizio presenta un sistema a flusso continuo - 43 l/min a 200 bar disponibili per braccio e attrezzature, multiconnettore con 1 doppio effetto, 1 ritorno olio, 1 presa a 7 poli per comando 1 attuatore elettrico + 1 comando elettrico continuo (specifiche valide per Nova x30 e Nova x40).

MULTICONNETTORE IDRAULICO

Dal design affusolato, il multiconnettore rende semplice, pulita e veloce la connessione delle attrezzature idrauliche. L'attacco rapido permette l'aggancio in pochi secondi, senza fatica e riducendo al minimo perdite, problemi di pressione e sporcizia, evitando danni o contaminazioni del circuito idraulico, agevolando l'operatore e riducendo i costi di manutenzione.





CAPACITÀ DI SOLLEVAMENTO

Nova rappresenta il nuovo standard per il segmento multifunzione da 26HP. Grazie allo studio combinato di design, meccanica ed idraulica, l'ammiraglia della serie Nova x40 solleva fino a 1.200 kg a 1 m di altezza e ha un carico di ribaltamento di 1.400 kg.

BRACCIO FLOTTANTE

La versatilità di Neomach Nova si conferma anche grazie al braccio flottante di serie su x30 e x40. Il vantaggio in termini di prestazioni si nota subito: l'attrezzatura segue perfettamente l'andamento del terreno, dando maggior libertà di comando all'operatore e rendendo più efficaci e precise le fasi di lavorazione in campo, evitando inoltre danni alle attrezzature.

ERGONOMIA E COMFORT

“Work better”, lavorare meglio, è uno dei concetti alla base delle macchine NEOMACH. L'obiettivo è quello di agevolare l'operatore nell'utilizzo della macchina, fornendo soluzioni inedite anche per quanto riguarda il comfort di guida.



L'UNICA MACCHINA MULTIFUNZIONE CON PIATTAFORMA AMMORTIZZATA SU SILENT-BLOCK

La piattaforma di guida sospesa su silent-block brevettata da NEOMACH massimizza il comfort e l'efficienza liberando il posto guida dalle vibrazioni e sollecitazioni di telaio e terreno. Questa soluzione, unica in questa categoria di veicoli, migliora



l'esperienza di guida riducendo lo stress dell'operatore, permettendogli di utilizzare la macchina più a lungo rendendo l'utilizzo più pratico, comodo e piacevole. Ciò si traduce in una maggiore concentrazione, prestazioni costanti nel tempo e maggior sicurezza.

Canopy tubolare in acciaio
certificato ROPS-FOPS, con design
ad alta visibilità

Volante con colonnetta regolabile
longitudinalmente

Zavorre integrate per ridurre
l'ingombro massimo



Sedile di serie in pelle sintetica con
cintura di sicurezza, riscaldamento sedile
e sensore di presenza. Sedile molleggiato
di serie nel modello Nova x40.



Display digitale con sensori per
tutte le funzioni.



MASSIMA VISIBILITÀ

Il posto guida della serie Nova è stato progettato per garantire massima visibilità a 360°, in particolare sulla parte frontale del veicolo.

La visuale sul carico e sulle ruote anteriori è molto ampia e, grazie al braccio centrale con tubi e cilindri a basso ingombro visivo, l'operatore ha piena visuale dell'attrezzatura utilizzata e delle ruote anteriori senza doversi sporgere.



L'opzione del tettuccio in policarbonato permette una veduta sgombra sul carico anche in fase di sollevamento.

LA SICUREZZA NON È UN'OPTIONAL

LA PIÙ SICURA



Tutti i veicoli della serie Nova sono dotati di soluzioni volte a prevenire pericoli e incidenti. Il sensore di presenza blocca i movimenti del braccio con operatore non a bordo o a macchina spenta, con accumulatore per lo sblocco manuale in modo da prevenire eventuali incidenti dovuti a tocchi accidentali del joystick e conseguente caduta del braccio.

Anche il flusso idraulico verso le attrezzature si blocca se l'operatore non è a bordo, in modo da impedire infortuni e spiacevoli incidenti.



Nova^{x20}

Nova X20 è la multifunzione entry-level per chi cerca versatilità e bassi costi di gestione.

La sua leggerezza, le dimensioni ridotte e il braccio telescopico permettono l'utilizzo delle principali attrezzature e massima semplicità di utilizzo.

Motore

Motore	Yanmar 3TNV76
Cilindrata	1.116 cc STAGE V
Potenza	26 CV @ 2800 giri/min
Velocità massima	12 km/h
Raffreddamento	radiatore posteriore combinato liquido-olio



Veicolo

Trasmissione	trazione a 4 ruote motrici con trasmissione idraulica, 1 pompa idraulica, motori su 4 ruote
Portata idraulica	33 l/min a 200 bar
Pneumatici	misure ruote standard: 23x10.50-12 profilo agri
Posto guida	piattaforma sospesa su silent-block; joystick ergonomico solidale al sedile; alta visibilità a 360°

Equipaggiamento di serie

Braccio telescopico centrale con ingombro ridotto, altezza massima di sollevamento 2790 mm. Carico di ribaltamento 1000 kg - Capacità di sollevamento 800 kg

Sistema flottante e autolivellante, blocco differenziale disponibile come optional

1 circuito a doppio effetto, multiconnettore idraulico disponibile come optional

Prima coppia zavorre (2 x 50 kg)

Seconda coppia zavorre (2 x 50 kg)

2 fari di lavoro a LED anteriori

Dimensioni e pesi

Peso a secco ± 1350 kg

Dimensioni min. H 1980 mm - L 980 mm - L 2490 mm

Nova^{x30}

La Nova X30 è la macchina multifunzione che rivoluziona gli standard del settore.

Equipaggiamento all'avanguardia e volumi contenuti, garantiscono efficienza, maneggevolezza, visibilità e comfort elevato, oltre all'utilizzo di una vasta gamma di attrezzature sia in ambito professionale che privato.

Motore

Motore	Kubota D1305 E4B
Cilindrata	1.261 cc STAGE V
Potenza	26 CV @ 2600 giri/min
Velocità massima	12 km/h
Raffreddamento	radiatore posteriore combinato liquido-olio



Neomach

Veicolo

Trasmissione	trazione a 4 ruote motrici con trasmissione idraulica, 1 pompa idraulica, motori su 4 ruote
Portata idraulica	43 l/min a 200 bar
Pneumatici	misure ruote standard: 23x10.50-12 profilo agri
Posto guida	piattaforma sospesa su silent-block; joystick ergonomico solidale al sedile; alta visibilità a 360°

Equipaggiamento di serie

Braccio telescopico centrale con ingombro ridotto, altezza massima di sollevamento 2860 mm. Carico di ribaltamento 1240 kg - Capacità di sollevamento 1080 kg

Sistema flottante e autolivellante, blocco differenziale e valvola anticavitazione

Multiconnettore idraulico - 1 circuito a doppio effetto + ritorno olio

Zavorre posteriori integrate di serie (2 x 50 kg)
zavorre posteriori aggiuntive (2 x 50 kg)

2 fari di lavoro a LED anteriori + 1 posteriore

Dimensioni e pesi

Peso a secco ± 1610 kg + 100 kg zavorre aggiuntive

Dimensioni min. H 1980 mm - L 980 mm - L 2530 mm

Nova^{x40}

Nova X40 è l'ammiraglia della serie Nova, pensata e sviluppata per chi ha bisogno di ancora più performance. Il potente motore diesel e i grandi motori ruota idraulici aumentano la potenza di spinta mentre il braccio telescopico a corsa lunga permette una maggiore altezza e capacità di sollevamento. Tutto ciò fa della Nova x40 la più potente, innovativa e pratica miniloader multifunzione della sua categoria.

Motore

Motore	Kohler KSD1403
Cilindrata	1.391 cc STAGE V
Potenza	26 CV @ 2600 giri/min
Velocità massima	12 km/h
Raffreddamento	radiatore posteriore combinato liquido-olio



Neomach

Veicolo

Trasmissione	trazione a 4 ruote motrici con trasmissione idraulica, 1 pompa idraulica, motori su 4 ruote
Portata idraulica	43 l/min a 200 bar
Pneumatici	misure ruote standard: 26x12.00-12 profilo agri
Posto guida	piattaforma sospesa su silent-block; joystick ergonomico solidale al sedile; alta visibilità a 360°

Equipaggiamento di serie

Braccio telescopico centrale con ingombro ridotto, altezza massima di sollevamento 3000 mm. Carico di ribaltamento 1400 kg - Capacità di sollevamento 1200 kg

Sistema flottante e autolivellante, blocco differenziale e valvola anticavitazione

Multiconnettore idraulico - 1 circuito a doppio effetto + ritorno olio

Zavorre posteriori integrate di serie (4 x 50 kg)
zavorre posteriori aggiuntive (+150 kg)

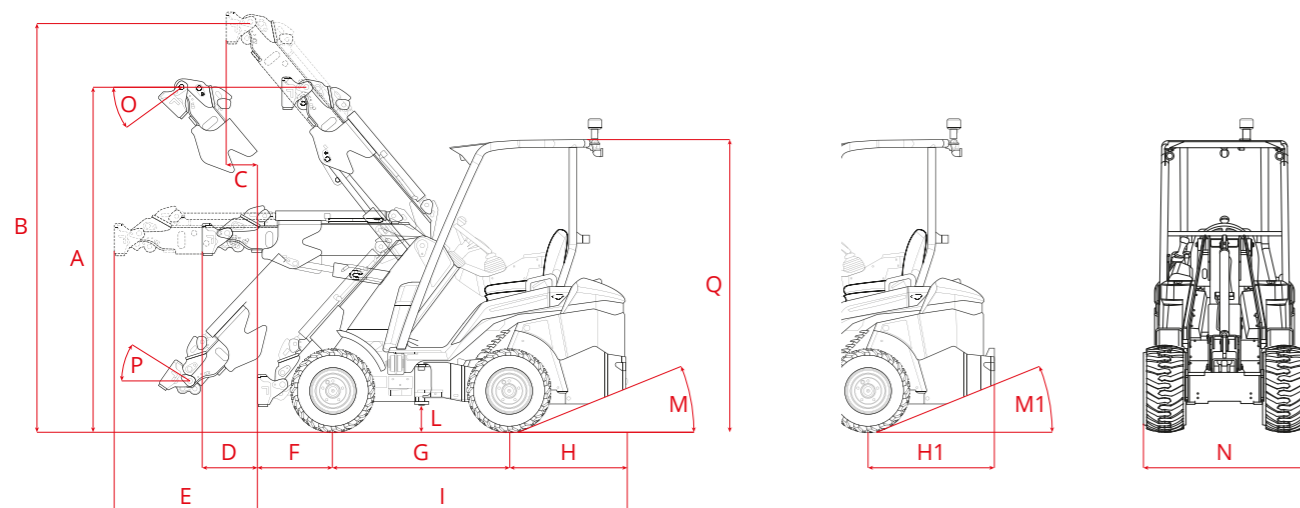
2 fari di lavoro a LED anteriori + 1 posteriore

Dimensioni e pesi

Peso a secco	± 1820 kg + 150 kg zavorre aggiuntive
Dimensioni	min. H 2038 mm - L 1200 mm - L 2620 mm

DIMENSIONI COMPATTE

Il mercato attuale richiede macchine altamente performanti con dimensioni contenute, adatte a lavorare in spazi stretti come stalle, marciapiedi, giardini, cantieri.



Nova la una serie di macchine multifunzione con performance superiori agli standard esistenti. Contenere le dimensioni in modo da accedere a locali ristretti ha portato alla progettazione di un veicolo tra i più compatti della categoria, ma con prestazioni degne delle serie più grandi.



Dettagli come le zavorre integrate ed il lampeggiante abbattibile aiutano a mantenere sempre al minimo l'ingombro complessivo delle macchine.

	Nova x20	Nova x30	Nova x40	
A	Altezza al perno (braccio non esteso, ruote standard)	2348 mm	2350 mm	2470 mm
B	Altezza al perno (braccio esteso, ruote standard)	2810 mm	2860 mm	3000 mm
C	Sbalzo max con braccio sollevato (esteso)	266 mm	185 mm	166 mm
D	Sbalzo max con braccio orizzontale (non esteso)	425 mm	390 mm	342 mm
E	Sbalzo max con braccio orizzontale (esteso)	1025 mm	990 mm	1025 mm
F	Sbalzo anteriore	481 mm	545 mm	616 mm
G	Passo	1200 mm	1200 mm	1200 mm
H	Sbalzo posteriore	783 mm	800 mm	804 mm
H1	Sbalzo posteriore con zavorre	861 mm	861 mm	901 mm
I	Lunghezza macchina	2479 mm	2530 mm	2620 mm
L	Altezza da terra (ruote standard)	180 mm	180 mm	225 mm
M	Angolo di uscita	20°	20°	20°
M1	Angolo di uscita con zavorra	20°	20°	20°
N	Larghezza macchina (con pneumatici standard)	1070 mm	1070 mm	1220 mm
O	Angolo di scarico	37,5°	36,5°	34°
P	Angolo di carico	30°	32°	37°
Q	Altezza macchina (con pneumatici standard)	1985 mm	1985 mm	2025mm

Ruote	Nova x20			Nova x30			Nova x40		
	Altezza	Larghezza	Sollevamento	Altezza	Larghezza	Sollevamento	Altezza	Larghezza	Sollevamento
23x10.50-12	1985 mm	1070 mm	2840 mm	1985 mm	1070 mm	2825 mm	1985 mm	1070 mm	2960 mm
23x8.50-12	1985 mm	980 mm	2840 mm	1980 mm	980 mm	2820 mm	1985 mm	980 mm	2960 mm
26x12.00-12	2025 mm	1220 mm	2860 mm	2020 mm	1220 mm	2860 mm	2025 mm	1220 mm	3000 mm
27x8.50-15	n.d.	n.d.	n.d.	n.d.	n.d.	n.d.	2045 mm	980 mm	3020 mm

PNEUMATICI



Profilo Agri

23x10.50-12

di serie su Nova x20 e Nova x30



Profilo Skid

23x8.50-12



Profilo Garden

23x8.50-12



Profilo Garden

23x10.50-12



Profilo Agri

26x12.00-12

di serie su Nova x40



Profilo Skid

26x12.00-12



Profilo Garden

26x12.00-12



Profilo Skid

27x8.50-15



Staffe fissaggio

Kit arpioni ruote per trasporto - 2 Pz



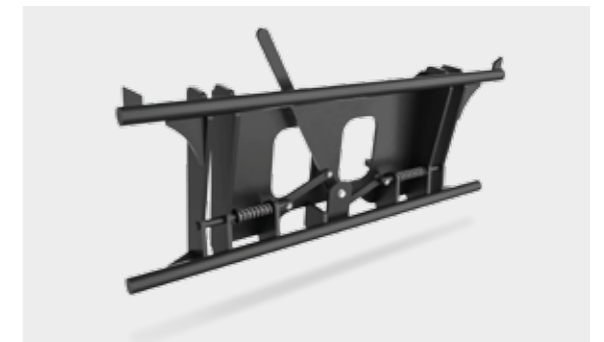
Bullbar posteriore

Protezione posteriore e fiancate per urti accidentali



Piastra

Adattatore piastra attacco attrezzature



Adattatore piastra Euro Light

Adattatore per attacco Euro

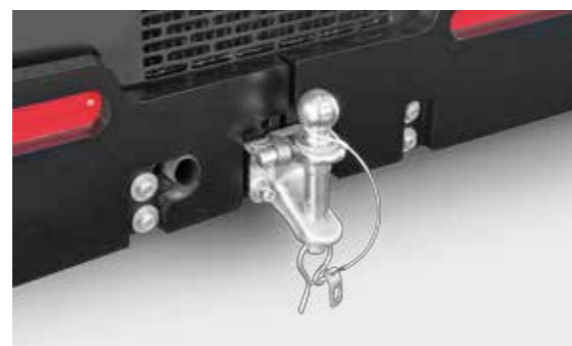
OPTIONAL

OPTIONAL



Zavorre aggiuntive

100 kg + 100 kg per Nova x20
100 kg per Nova x30
150 kg per Nova X40



Gancio traino

Gancio traino omologato per uso stradale



Tettuccio alta visibilità

Tettuccio con finestra in policarbonato. Certificato FOPS



Lampeggiante

Lampeggiante con staffa abbattibile



Impianto idraulico 1 D.E.

Con 1 D.E. e 1 comando elettrico aggiuntivi



Impianto idraulico 2 D.E.

Con 2 D.E. e 1 comando elettrico aggiuntivi



Sedile con molleggio

Regolabile, con poggiatesta, braccioli, sensore di presenza e cintura di sicurezza con arrotolatori



Portaoggetti laterale

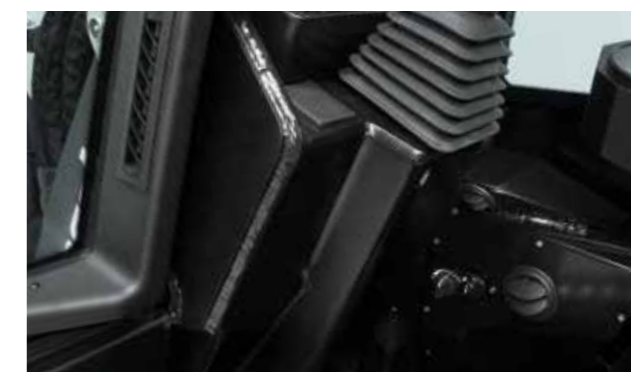
OPTIONAL



Cabina NovaCab la più silenziosa della sua categoria

Cabina chiusa su profilo a farfalla a 6 montanti con riscaldamento, parabrezza anteriore, triplo lunotto posteriore, finestra apribile su lato sinistro, porta di accesso a destra con sezione inferiore pieghevole anti-rottura, tettuccio in policarbonato, tappeto comfort, luci di cortesia, tergicristallo. Certificata ROPS/FOPS.

OPTIONAL



OPTIONAL



Canopy NovaPlus

Canopy con profilo a farfalla a 6 montanti, parabrezza anteriore, triplo lunotto posteriore, tappeto comfort, luce di cortesia, tergicristallo. Possibilità di retrofitting per la chiusura con porta laterale sinistra e vetro laterale destro anche dopo l'acquisto.

OPTIONAL



OPTIONAL



Kit omologazione stradale

Luci stradali, indicatori di direzione, cicalino, lampeggiante, specchietti retrovisori DX+SX, portatarga, presa elettrica posteriore a 7 poli



Strisce LED

3 fari di lavoro a LED - 2 anteriori, 1 posteriore
1710 Lumen, in aggiunta ai fari di serie



Specchietti retrovisori

Coppia specchietti sinistro e destro



Cicalino

Cicalino retromarcia



Doppia presa USB

Presa 12V + 2 prese USB



Tappeto comfort

Tappeto comfort per canopy

OPTIONAL



ATTREZZATURE

L'abbinamento del giusto accessorio è fondamentale per un corretto utilizzo del veicolo, per questo motivo Neomach cura con attenzione le proprie attrezzature per renderle strumenti di lavoro altamente produttivi che esaltino le elevate performance delle sue macchine, il tutto per garantire la più alta efficienza in qualsiasi settore.

BENNA STANDARD



Disponibili in varie larghezze le benne standard Neomach si installano con attacco rapido e sono adatte a una vasta gamma di utilizzi, facilitando la movimentazione di materiali tradizionali grazie alla forma conica, alla superficie interna priva di ostacoli, aperture laterali per visibilità su spigoli, lama saldata in hardox e fiancate tondeggianti. Denti rimovibili disponibili come optional.

Mod.	Cod.	Larghezza	Profondità	Altezza	Peso	Volume
Benna Standard 980 mm	214020010	980 mm	672 mm	612 mm	64 kg	190 lt
Benna Standard 1050 mm	214020005	1050 mm	672 mm	612 mm	68 kg	208 lt
Benna Standard 1150 mm	214020001	1150 mm	672 mm	612 mm	72 kg	230 lt
Benna Standard 1300 mm	214020004	1300 mm	672 mm	612 mm	78 kg	264 lt
Denti per benna rimovibili	214990101					

BENNA GRANDI VOLUMI



Strutturata e pensata per i carichi leggeri e voluminosi come semi, grani, mangime ecc., la benna grandi volumi Neomach apporta una superficie di carico maggiore rispetto ad una standard e per questo è rinforzata da staffe interne. Per facilitarne il carico, i lati della benna grandi volumi sono tondeggianti.

Mod.	Cod.	Larghezza	Profondità	Altezza	Peso	Volume
Benna grandi volumi 1300 mm	214020008	1300 mm	907 mm	834 mm	120 kg	650 lt
Benna grandi volumi 1500 mm	214020009	1500 mm	907 mm	834 mm	129 kg	760 lt

BENNA LIVELLATRICE



Dal design particolarmente robusto, la benna livellatrice Neomach è un ottimo strumento per la livellazione dei materiali, che avviene sia avanzando che indietro grazie con la macchina grazie al tagliente in hardox (presente sia nella parte anteriore che nella parte posteriore della benna). L'operatore conserva totale visibilità fino al tagliente dell'attrezzo, avendo campo visivo libero da qualsiasi ingombro.

Mod.	Cod.	Larghezza	Profondità	Altezza	Peso	Volume
Benna livellatrice 1300 mm	214020011	1300 mm	975 mm	443 mm	90 kg	280 lt

BENNA 4 IN 1



Come suggerito dal nome stesso questa benna dimostra la sua versatilità in 4 operazioni diverse: carica, pinza, livella e raschia. Con un angolo di apertura di 120° la benna 4 in 1 Neomach è l'attrezzatura ideale per chi deve svolgere diversi compiti essendo governabile direttamente dal posto guida, ottimizzando i tempi di sostituzione e di lavoro. Denti rimovibili disponibili come optional.

Connessione: Multiconnettore

Mod.	Cod.	Larghezza	Profondità	Altezza	Peso	Volume
Benna 4 in 1 - 1050 mm	214100032	1050 mm	661 mm	475 mm	137 kg	230 lt
Benna 4 in 1 - 1150 mm	214100033	1150 mm	661 mm	475 mm	144 kg	260 lt
Benna 4 in 1 - 1300 mm	214100001	1300 mm	661 mm	475 mm	155 kg	280 lt
Denti per benna rimovibili	214990101					

BENNA ALTO RIBALTAMENTO



La benna ad alto ribaltamento Neomach è l'ideale per chi deve raggiungere punti più alti e distanti dalla macchina. Essendo dotata di un cilindro idraulico che ribalta la benna sul suo lato anteriore, riesce a raggiungere un'altezza di ribaltamento notevolmente superiore ad una benna standard.

Connessione: Multiconnettore

Mod.	Cod.	Larghezza	Profondità	Altezza	Peso	Volume	Compatibilità
Benna Alto ribaltamento	214100035	1200 mm	755 mm	655 mm	150 kg	350 lt	Nova x40 (consigliata)

FORCA PALLET CON PROTEZIONE



La forca pallet Neomach è un'attrezzatura eccellente per la movimentazione dei carichi in quanto le forche sono regolabili grazie al meccanismo di bloccaggio rapido. Conferisce all'operatore piena visibilità e migliora la facilità e la precisione lavorativa in spazi stretti e terreni difficili rispetto ad un sollevatore convenzionale. La protezione disponibile come optional, ripara l'operatore da eventuali cadute del carico.

Mod.	Cod.	Larghezza	Lunghezza	Capacità di carico	Peso
Kit forche con telaio FEM 1	214030101	1200 mm	1100 mm	1000 Kg	100 kg
Kit forche con telaio FEM 2	214030102	1200 mm	1100 mm	1800 Kg	145 kg
Protezione posteriore per forche pallet	214030201				

FORCA PALLET CON POSIZIONATORE



Grazie alla regolazione idraulica della forca pallet con posizionatore Neomach è possibile aprire e chiudere e traslare lateralmente le forche comodamente dal posto guida. Questa attrezzatura è dotata di un telaio posteriore molto robusto che permette la movimentazione di carichi più pesanti.

Connessione: Multiconnettore

Mod.	Cod.	Larghezza massima	Lunghezza	Capacità di carico	Peso
Forche pallet con posizionatore	214100036	1200 mm	1100 mm	2500 kg	240 kg

GANCIO TRASPORTO BIG BAG



Il gancio di trasporto big bag Neomach facilita operazioni di sollevamento, impilamento e trasporto di grandi sacchi contenenti fertilizzanti, mangimi e altri materiali granulosi, in modo assolutamente sicuro e privo di rischi.

Mod.	Cod.	Capacità di sollevamento	Peso
Gancio trasporto big bag	214100012	1100 kg	105 kg

FORCA BALLE A 3 DENTI



La forca balle a 3 denti Neomach è l'attrezzo ideale per la movimentazione delle balle di fieno all'interno di stalle e fienili, in campi aperti o per il carico su rimorchi. La sua semplice struttura gli assicura una lunga durata e resistenza, i denti della forca possono essere facilmente sostituiti in caso di usura.

Mod.	Cod.	Larghezza	Lunghezza denti	Capacità di carico	Peso
Forca balle 3 denti	214100805	920 mm	700 mm	700 kg	40 kg

FORCA CON TRATTENITORE



La forca con trattenitore è l'opzione ideale per chi deve lavorare con carichi di materiale che non possono essere caricate e trasportate con una benna o delle forche normali tipo residui di potatura, fieno, letame, ecc. Il cilindro idraulico nell'attacco favorisce delle prestazioni di carico notevoli. La larghezza di 1100mm la rende l'attrezzatura ideale per operare in spazi ridotti.

Connessione: Multiconnettore

Mod.	Cod.	Larghezza	Lunghezza denti	Peso
Forca con trattenitore	214100804	1100 mm	700 mm	150 kg

FORCA BALLE XL A 2 DENTI ABBATTIBILI



La forca balle XL a 2 denti abbattibili Neomach è un accessorio usato per la movimentazione di insilati e balle di fieno nei campi, radunandole e caricandole su rimorchi. Monta 2 denti reclinabili per lo spostamento su strada, che possono essere facilmente sostituiti in caso di usura o danneggiamento.

Mod.	Cod.	Larghezza	Lunghezza denti	Capacità di carico	Peso
Forca balle XL- 2 denti abbattibili	214100802	860 mm	1400 mm	800 kg	80 kg

PINZA BALLE



La pinza balle Neomach è utilizzata per il carico e la movimentazione di balle di fieno, insilato ecc. senza però danneggiarne l'involucro applicato, riuscendo così ad impilare le balle una sopra l'altra.

Connessione: Multiconnettore

Mod.	Cod.	ø massimo palla	Capacità di sollevamento	Peso
Pinza balle	214100806	1200 mm	700 kg	173 kg

LAMA SPINGI FIENO



Utilizzata maggiormente all'interno di stalle per spingere il fieno nella mangiatoia del bestiame. La lama spingi fieno Neomach con attacco flottante può essere usata anche per la pulizia di pavimentazioni presso edifici agricoli da residui di movimentazione. Il profilo raschiante è appositamente studiato per non rovinare la pavimentazione.

Mod.	Cod.	Larghezza	Altezza	Inclinazione massima	Peso
Lama spingi fieno 1600 mm	214100812	1600 mm	500 mm	30°	133 kg
Lama spingi fieno 2000 mm	214100809	2000 mm	500 mm	30°	146 kg
Kit inclinazione idraulica per lama spingi fieno		214100807			

SPAZZATRICE



Ideale per ripulire superfici esterne da foglie, fango ecc. Può essere usata anche come spazzaneve. È adatta all'uso in ambienti urbani potendo accedere a marciapiedi e parcheggi grazie alle sue dimensioni compatte. La spazzola con inclinazione idraulica dal posto guida, è dotata di sistema flottante, che mantiene sempre la pressione costante al suolo adattandosi alle irregolarità del terreno.

Connessione: Multiconnettore + impianto idraulico aggiuntivo 1 D.E.

Mod.	Cod.	Larghezza massima di lavoro	Larghezza di lavoro a 25°	Spazzola	Peso
Spazzatrice	214100201	1500 mm	1410 mm	ø 500 mm	140 kg

BENNA SPAZZATRICE



La benna spazzatrice Neomach è utilizzata in ambito municipale e in grandi aeree per pulire, raccogliere, scaricare sporcizie e detriti grazie alla benna applicata. È indicata anche per l'azienda agricola e la cantieristica per rimuovere detriti anche di dimensioni superiori alla media.

Connessione: Multiconnettore

Mod.	Cod.	Larghezza massima di lavoro	Spazzola	Peso
Benna spazzatrice	214100212	1600 mm	ø 560 mm	370 kg

SPAZZATRICE CON RACCOGLITORE

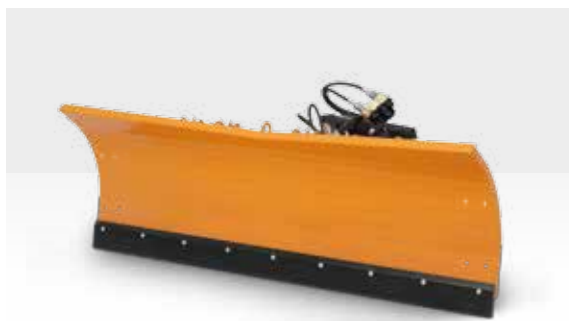


La spazzatrice con raccoglitore Neomach è impiegata in aree urbane esterne e anche all'interno di edifici agricoli o commerciali per pulirne la pavimentazione. È equipaggiata di serie con protezioni laterali in gomma, settori in polipropilene misto acciaio, tubi flessibili e lama a doppio smusso in acciaio bonificato. La trasmissione è diretta e il motore idraulico è direttamente connesso al rotore. Kit lavaggio disponibile come optional.

Connessione: Multiconnettore

Mod.	Cod.	Larghezza massima di lavoro	Larghezza di lavoro a 25°	Spazzola	Peso
Spazzatrice con raccoglitore	214100210	1100 mm	1010 mm	ø 420 mm	170 kg
Kit lavaggio					

LAMA DA NEVE



La lama da neve Neomach è l'ideale per la rimozione della neve su vasta scala per uso professionale. Utilizzata per sgombramento municipale di strade, parcheggi, piazze e per liberare vialetti, cortili o piazzali domestici grazie alle sue misure non eccessive. È dotata di sistema antiurto per proteggere sia l'attrezzo che il veicolo da collisioni accidentali.

Connessione: Multiconnettore

Mod.	Cod.	Larghezza	Altezza	Inclinazione massima	Peso
Lama da neve	214100207	1750 mm	600 mm	±30°	140 kg

VOMERE DA NEVE



È un attrezzo versatile mirato alla rimozione della neve, formato da due lame indipendenti, è dotato di un meccanismo di scatto a molla che evita l'impatto delle lame in caso di urti con oggetti congelati o presenti nell'area di lavoro. Le lame del vomere da neve Neomach sono regolabili idraulicamente e la loro angolatura può essere modificata dal posto guida.

Connessione: Multiconnettore

Mod.	Cod.	Larghezza	Altezza	Inclinazione massima	Peso
Vomere da neve	214100213	1330 - 1510 mm	750 mm	±30°	141 kg

TURBINA DA NEVE



Grazie alle particolari dimensioni compatte, la turbina da neve Neomach a doppio stadio può essere utilizzata in piccoli ambienti e spazi ridotti, dove con mezzi convenzionali lo sgombero dalla neve potrebbe risultare impossibile. È dotata di cammino orientabile lateralmente e nella inclinazione di lancio della neve.

Connessione: Multiconnettore + impianto idraulico aggiuntivo 2 D.E.

Mod.	Cod.	Larghezza massima di lavoro	Peso
Turbina neve 1100 mm	214100214	1100 mm	110 kg
Turbina neve 1200 mm	214100214	1200 mm	120 kg

SPARGISALE



Lo spargisale trainato Neomach è munito di tramoggia conica in acciaio, senza saldature e zincata a caldo. Dispone di un agitatore alto e snodato, con flangia in gomma. Disco distributore a 4 palette e dosatore in acciaio inox, moltiplicatore in ghisa. Apertura dosatore con leva manuale e limitatore di spaglio regolabile da 2 a 6 metri.

Mod.	Cod.	Capacità	Peso
Spargisale	214100216	73 lt	45 kg

TRINCIA



Il trincia Neomach è ottimale per sfalciare erba alta e cespugli su prati, argini stradali, aree di cantiere ecc. Il design del sistema di taglio migliora le prestazioni riducendo lo sforzo di motore e impianto idraulico. L'azionamento è diretto grazie al motore idraulico calettato direttamente sul rotore. Il sistema flottante, il rullo posteriore e le slitte la permettono al trincia di seguire perfettamente il suolo. Rullo posteriore e slitte laterali migliorano stabilità e operatività.

Connessione: Multiconnettore

Mod.	Cod.	Larghezza esterna	Larghezza taglio	Peso
Trincia	214100709	1450 mm	1300 mm	172 kg

PIATTO RASAERBA



Dotato di 3 lame che garantiscono un taglio uniforme e preciso, il piatto rasaerba Neomach è l'attrezzatura ideale per lo sfalcio di giardini, prati, campi sportivi e grandi superfici. Il design robusto e la trasmissione a cinghia garantiscono un'alta resistenza e durata lavorativa mentre il sistema flottante e le 4 ruote regolabili in altezza, permettono al piatto rasaerba di adattarsi alle irregolarità del terreno. Lo scarico avviene nella parte posteriore.

Connessione: Multiconnettore

Mod.	Cod.	Larghezza esterna	Larghezza taglio	Peso
Piatto rasaerba	214100708	1590 mm	1380 mm	197 kg

RASAERBA INTERFILARE



Il rasaerba interfilare idraulico Neomach è l'attrezzatura ideale per il taglio dell'erba attorno agli alberi, staccionate, filari delle vigne, lungo i prati o lungo le strade poiché non è ingombrante e facilmente manovrabile. Viene fornito con disco da \varnothing 60 o 80 cm, valvola di sicurezza e sistema di ricircolo olio per impedire danni al motore idraulico durante improvvisi aumenti di pressione.

Connessione: Multiconnettore

Mod.	Cod.	\varnothing di taglio	Coltelli	Altezza di taglio min-max	Peso
Rasaerba interfilare	214100716	600 mm	2	30-100 mm	150 kg

BIOTRITURATORE CIPPATORE



Dotato di due lame temperate reversibili a doppio tagliente, il biotrituratore cippatore Neomach lavora rami, ramoscelli e talee. La forza centrifuga creata dal rotore espelle dallo scarico orientabile in altezza il materiale tritato finemente, lanciandolo a circa 3/5 mt di distanza, consentendo un facile caricamento su contenitori o su rimorchi. Le dimensioni compatte ne consentono l'utilizzo anche in zone anguste o terrazzamenti, oltre al facile carico su piccoli furgoni.

Connessione: Multiconnettore

Mod.	Cod.	Capacità di taglio	Portata min-max	Pressione min-max	Peso
Biotrituratore cippatore	214100711	90 mm	40-60 Lpm	200-250 Bar	200 kg

BRACCIO POTASIEPI



Grazie al braccio telescopico e all'ampio angolo di rotazione è possibile effettuare tagli verticali e orizzontali precisi. Questo rende il braccio potasiepi Neomach l'attrezzatura ideale per la manutenzione di siepi di recinzione, lungo strade e giardini. L'inclinazione dell'angolo di taglio della barra è elettroidraulica e regolabile dal posto di guida.

Connessione: Multiconnettore + impianto idraulico aggiuntivo 1 D.E.

Mod.	Cod.	Lunghezza lama	ø ramo	Angolatura	Altezza massima taglio orizzontale	Peso
Braccio potasiepi 1500 mm	214100706	1500 mm	30 mm	225°	2300 mm	200 kg
Braccio potasiepi 2000 mm	214100710	2000 mm	30 mm	225°	2300 mm	250 kg

BRACCIO POTASIEPI XL



Grazie al lungo braccio telescopico e al grande angolo di rotazione è possibile effettuare tagli verticali e orizzontali precisi su siepi di recinzione, lungo strade e giardini. L'inclinazione dell'angolo di taglio della barra è elettroidraulica e regolabile dal posto di guida. Il braccio a parallelogramma può raggiungere un'altezza di taglio al cappello fino a 5 m di altezza.

Connessione: Multiconnettore + impianto idraulico aggiuntivo 2 D.E.

Mod.	Cod.	Lunghezza lama	ø ramo	Angolatura	Altezza massima taglio orizzontale	Peso
Braccio potasiepi XL 1500 mm	214100712	1500 mm	30 mm	225°	5000 mm	200 kg
Braccio potasiepi XL 2000 mm	214100713	2000 mm	30 mm	225°	5000 mm	250 kg

LIVELLA



Questo attrezzo è usato per livellare e distribuire uniformemente materiali come sabbia, ghiaia, pacciame e terra. Dotata di fiancate tubolari, la livella Neomach può essere utilizzata in alcuni casi per sollevare materiali di cantiere e attrezzi vari.

Mod.	Cod.	Larghezza	Profondità	Peso
Livella	214020007	1200 mm	1400 mm	95 kg

LAMA SPINGI TERRA

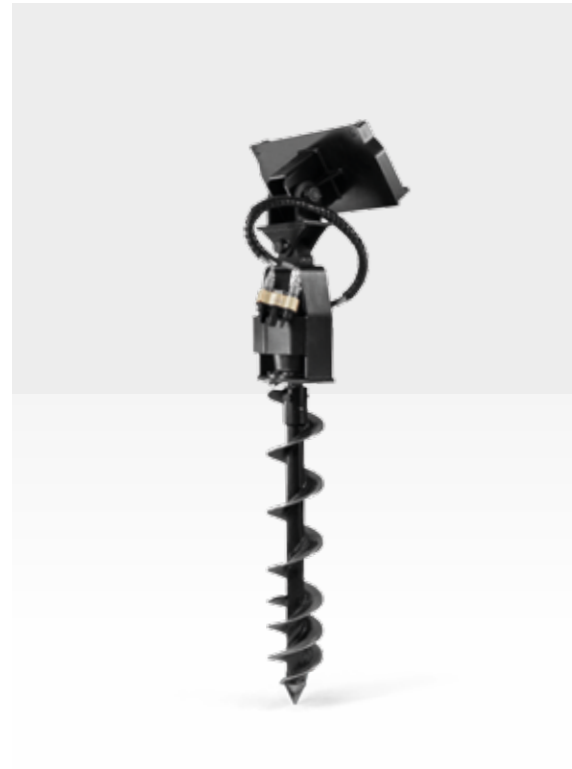


La lama spingi terra Neomach con inclinazione idraulica è l'attrezzatura adatta per chi deve movimentare materiali come ghiaia, sabbia, terra ecc. Grazie al suo design robusto è usata per il livellamento sommario e la rifinitura. Quest'attrezzatura è utile anche nel settore dell'edilizia.

Connessione: Multiconnettore

Mod.	Cod.	Larghezza	Inclinazione massima	Peso
Lama spingi terra 1600 mm	214100810	1600 mm	30°	102 kg
Lama spingi terra 2000 mm	214100811	2000 mm	30°	116 kg

TRIVELLA



La trivella Neomach è disponibile con punta di varie dimensioni per adattarsi alle varie tipologie di terreno e alle dimensioni del foro. Dotata di motore idraulico è governabile direttamente dal joystick aumentando o diminuendo i giri a piacimento. Coppia 1100 Nm.

Connessione: Multiconnettore

Mod.	Cod.	Peso
Trivella con punta ø 150 x 1000 mm	214100301	65 kg (rotore)

Punte soft ground - Cod.	ø	Lunghezza	Peso
214100302	150 mm	1000 mm	
214100303	200 mm	1000 mm	
214100304	250 mm	1000 mm	
214100305	300 mm	1000 mm	
214100306	350 mm	1000 mm	
214100307	400 mm	1000 mm	
214100308	500 mm	1000 mm	

PINZA VASI



Usata principalmente nei vivai, la pinza vasi Neomach è destinata al sollevamento e movimentazione di piante in vaso. La stretta è regolabile in base alla forza necessaria grazie al roller proporzionale. Nella versione con rotazione è possibile ruotare la pinza di 45° sia a destra che a sinistra per rendere possibile la presa del carico anche in posizioni molto difficili.

Connessione: Multiconnettore + impianto idraulico aggiuntivo 1 D.E.

Mod.	Cod.	ø massimo vaso	Peso
Pinza vasi fissa 1000 mm	214100814	1000 mm	122 kg
Pinza vasi fissa 1300 mm	214100815	1300 mm	154 kg
Pinza vasi con rotazione 1000 mm	214100813	1000 mm	147 kg

FORCA PALLET CON PINZA TRONCHI



Con la forca pallet con pinza tronchi Neomach si possono sollevare e movimentare singoli tronchi o piccoli fasci di legname. È dotata di un notevole cilindro idraulico che le permette di stringere carichi più pesanti come pietre o pali.

Connessione: Multiconnettore

Mod.	Cod.	Apertura massima pinza	Capacità di carico	Peso
Forche pallet con pinza tronchi	214100010	850 mm	400 kg	92 kg

PINZA TRONCHI



Dotata di rotore con rotazione a 360 gradi, la pinza tronchi Neomach afferra e movimenta legname trasportando il carico anche verticalmente rendendo così possibile il passaggio in spazi ridotti. È disponibile come optional il supporto spingi tronco per direzionare la caduta del fusto durante il taglio, dotato anche di un aggancio per corde o catene per trascinare o spostare tronchi.

Connessione: Multiconnettore + impianto idraulico aggiuntivo 1 D.E.

Mod.	Cod.	Apertura massima pinza	Peso
Pinza tronchi 1000 mm	214100601	1000 mm	195 kg
Pinza tronchi 1100 mm	214100604	1100 mm	215 kg
Supporto spingi tronco	214100603		

FRESACEPPI



Ideale per rimuovere completamente in profondità il ceppo rimanente, il fresaceppi Neomach è usato per la manutenzione di aree verdi. La robusta protezione del disco impedisce ai residui di legno di colpire l'operatore e disperdersi troppo.

Connessione: Multiconnettore + impianto idraulico aggiuntivo 1 D.E.

Mod.	Cod.	Ø Lama	Peso
Fresaceppi	214100602	490 mm	185 kg

BENNA DA DEMOLIZIONE



La benna da demolizione Neomach è un attrezzo adatto al carico, scarico e movimentazione dei cocci e rifiuti da costruzione e demolizione, grandi sassi e tronchi. La benna è dotata di un cilindro idraulico che permette di mantenere la presa ben stretta e sicura.

Connessione: Multiconnettore

Mod.	Cod.	Larghezza	Peso
Benna da demolizione	214100002	1100 mm	160 kg

BENNA MISCELATRICE



La benna miscelatrice Neomach permette di caricare, miscelare, spostare e versare il materiale molto più velocemente di una convenzionale betoniera. La fuoriuscita del materiale avviene nella parte inferiore con apertura idraulica. Impiegata principalmente nel settore edile è molto utile in zone prive di elettricità dove usare le betoniere da cantiere risulterebbe impossibile.

Connessione: Multiconnettore

Mod.	Cod.	Larghezza	Profondità	Altezza	Volume	Peso	Compatibilità
Benna miscelatrice 100	214100403	1000 mm	700 mm	650 mm	100 lt	220 kg	Nova x30
Benna miscelatrice 150	214100401	1000 mm	850 mm	700 mm	150 lt	240 kg	Nova x40
Benna miscelatrice 200	214100409	1250 mm	850 mm	700 mm	200 lt	280 kg	Nova x40

BRACCIO ESCAVATORE ROTANTE



Il braccio escavatore rotante Neomach è un attrezzo utilizzato in aree cantieristiche, in ambienti urbani e talvolta anche nel settore agricolo. Grazie alla rotazione idraulica sarà facile scaricare il materiale ottimizzando tempo ed efficacia del lavoro.

Connessione: Multiconnettore + impianto idraulico aggiuntivo 1 D.E.

Mod.	Cod.	Benna	Profondità di scavo	Peso
Braccio escavatore rotante	214100013	250 mm	1500 mm	120 kg

BRACCIO ESCAVATORE



Utilizzato in diversi ambiti lavorativi come piccoli cantieri o vivai e giardini, il minibraccio escavatore Neomach è lo strumento perfetto per effettuare piccoli scavi. Grazie alle sue dimensioni è accessibile ai luoghi lavorativi più complicati.

Connessione: Multiconnettore

Mod.	Cod.	Benna	Profondità di scavo	Peso
Braccio escavatore	214100011	250 mm	1500 mm	110 kg

MARTELLO IDRAULICO



Il martello idraulico Neomach è uno strumento tanto veloce quanto efficace nel suo scopo: demolizione e ripristino di fabbricati. Grazie alla sua compattezza nelle dimensioni permette all'operatore l'accesso alle aree più complicate all'interno di cantieri e spazi ristretti.

Connessione: Multiconnettore

Mod.	Cod.	Impatto	Colpi	ø punta	Peso
Martello idraulico	214100404	290 J	700-1000 bpm	45 mm	100 kg
Piastra multiuso per compattatore e battipali	214100405				
Attrezzo compattatore	214100406				
Attrezzo battipali	214100407				
Attrezzo spaccalegna	214100408				

Note: _____



Via Andrea Palladio, 16
35010 San Giorgio in Bosco (PD) - Italy
T. +39 049 7649134

neomach.com

